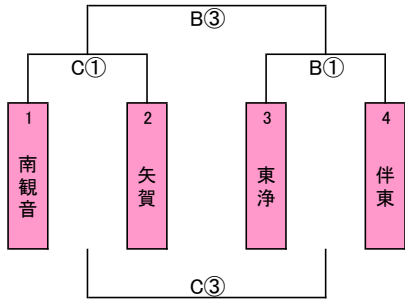


第37回 広島市小学生スポーツ交歓大会

女子 7月18日(祝)

【試合結果報告先】 片桐(総務)
hiroshimamini@yahoo.co.jp

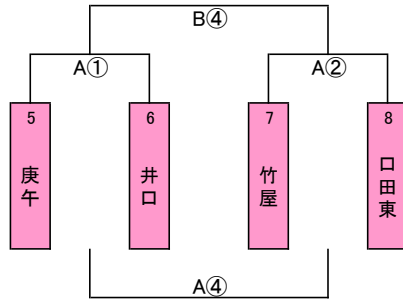
Aブロック



※この4チームは、試合後12時25分までに席を空ける。

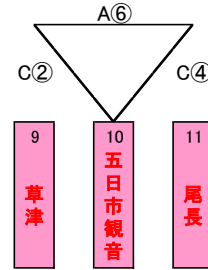
会場責任者	東
審判責任者	谷野
財務担当者	田中
報告・表彰責任者	貞森
東区スポーツセンター	

Bブロック



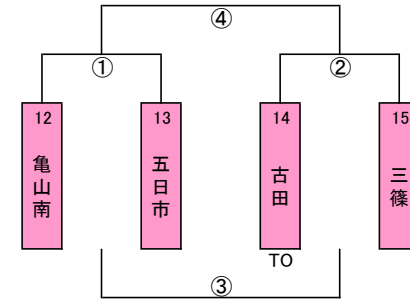
会場責任者	東
審判責任者	谷野
財務担当者	田中
報告・表彰責任者	齋藤
東区スポーツセンター	

Cブロック



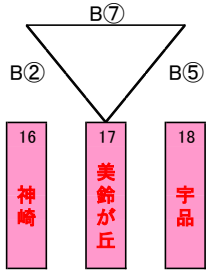
会場責任者	東
審判責任者	谷野
財務担当者	田中
報告・表彰責任者	藤川
東区スポーツセンター	

Dブロック



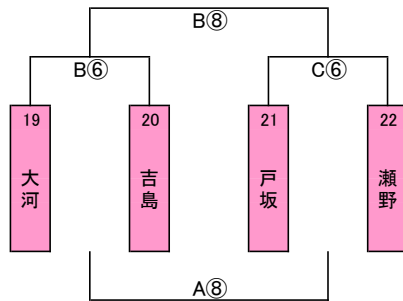
会場責任者	寺戸
審判責任者	吉田
財務担当者	小山(真)
報告責任者	佐原
五田市 小学校	

Eブロック



会場責任者	東
審判責任者	谷野
財務担当者	田中
報告・表彰責任者	濱本
東区スポーツセンター	

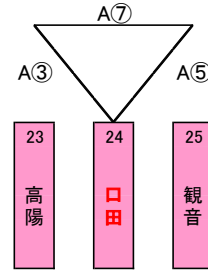
Fブロック



※この4チームは、12時35分以降に会場入りをする。

会場責任者	東
審判責任者	谷野
財務担当者	田中
報告・表彰責任者	久保
東区スポーツセンター	

Gブロック



会場責任者	東
審判責任者	谷野
財務担当者	田中
報告・表彰責任者	筒井
東区スポーツセンター	

【東区SC会場】

役員集合 8:10
選手開場 8:20

1試合目 9:15~
2試合目 10:10~
3試合目 11:05~
4試合目 12:00~

5試合目 13:15~
6試合目 14:10~
7試合目 15:05~
8試合目 16:00~

【小学校会場】

役員集合 8:00

1試合目 9:00~
2試合目 10:05~
3試合目 11:25~
4試合目 12:30~

▼競技運営

- 日本バスケットボール競技規則に準ずる。
試合時間:5-1-5-3-5-1-5 延長(-2-3-2-3...)
- 試合が早く終わっても、定刻試合開始とする。遅れた場合は、試合終了後、10分後に試合開始とする。
- ユニホームは、組み合わせの若い方が淡色とし、オフィシャル席に向かって右側とする。ただし、当該チームの合意があれば変更してもよい。
- リーグ戦において、勝敗が並んだ場合は、ゴールアベレージにより勝敗を決定する。
アベレージでも並んだ場合は、当該チームの対戦の結果により決定する。
- 報告・表彰責任者は、担当会場の結果を当日の内に結果報告先に連絡する。
- 報告・表彰責任者は、ブロック内の順位を確認し、1位にトロフィーと賞状、2位に賞状を渡す。

▼表彰について

東区SCでは、新型コロナウイルス感染症拡大防止の観点から、早めに会場を出てもらうチームや遅めに会場に入ってもらうチームを作っています。そのため、そろっての表彰式を行うことが難しいです。試合の合間を使って、フロアのコート外などでの表彰となると思います。ご了承ください。