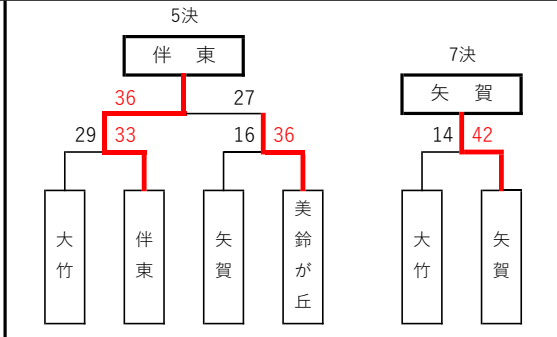
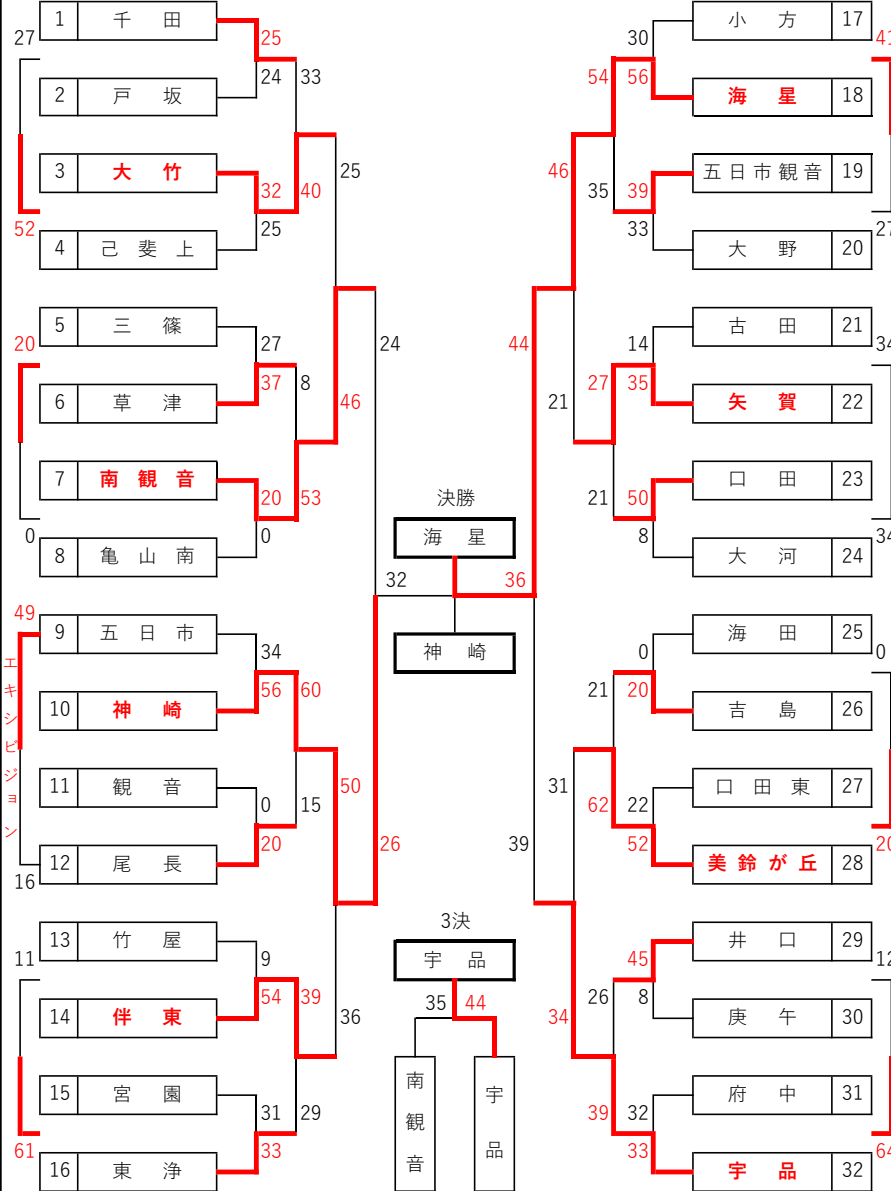


ひろぎんホールディングスカップ 第42回広島県ミニバスケットボール交歓大会 広島地区ミニバスケットボール交歓大会

広島地区ミニバスケットボール大会 6月11日(土)~6月25日(土)【女子】



女子順位	
優勝	海星MBC
準優勝	神崎ミニバスケットボールクラブ
3位	宇品体協ミニバスケット部
4位	南観音女子ミニバスケットボール同好会
5位	伴東ミニバスケットボールクラブ
6位	美鈴が丘女子MBC
7位	矢賀ミニバス教室
8位	大竹ミニバスケットボール教室

小学校会場			
役員集合	8:30	③	11:20
開場時刻	8:30	④	12:30
①	9:00	⑤	13:40
②	10:10	⑥	14:50

1回戦・敗者戦		2・3回戦	
ア	大竹小 6/11	カ	大竹小 6/19
イ	竹屋小 6/12	キ	安芸区SC 6/18
ウ	旧小方中 6/12	準決勝・決勝	
エ	佐伯SS 6/11	AB	佐伯SS公園 6/25

	会場	競技	審判	MC	報告
ア	西本	吉田	河村	津田敏	佐原
イ	齋藤卓	齋藤卓	入川新	藤井順	濱本聖
ウ	地川	松屋	谷野	筒井	加藤
エ	中島	小林	高梨	中本	手島
カ	西本	貞森	河村	津田敏	藤川
キ	中本	東	谷野	中本	手島

- ▼抽選順
- 予備抽選を行い、登録名簿順に、フリー抽選を行う。
 - 男女同一指導者の場合は、各リーグで日程調整を行う。
 - 試合日程の調整が必要となった場合、各トーナメントの山ごとに調整する。
- ▼大会運営
- 運営は各ブロック内で協力して行い、試合進行・審判等がスムーズにできるようにする。
 - 役員・チーム指導者は各会場での集合時間を厳守する。
 - 試合時間は予定表をめやすとする。状況によって各会場で調節する。
 - 駐車台数は、原則、指導者を除きチーム5台とする。(各会場の設定台数により変更有)
 - 本大会の結果を広島県MB交歓大会の推薦に考慮する。

- ▼競技運営
- 日本ミニバスケットボール競技規則に準ずる。
 - 試合時間：6-1-6-3-6-1-6
 - 延長は、2分の休憩後、3分を繰り返す行う。
 - コミッショナーを配置する。
 - ユニホームは、組み合わせが若い順に淡色とし、ベンチはオフィシャル席に向かって、右側とする。
 - 会場校は、試合球を用意する。(SC会場では試合チームの持ち寄りとする)
 - 報告責任者は、担当会場の結果を当日の内に事務局に連絡する。
- 事務局(片桐)：hiroshimamini@yahoo.co.jp