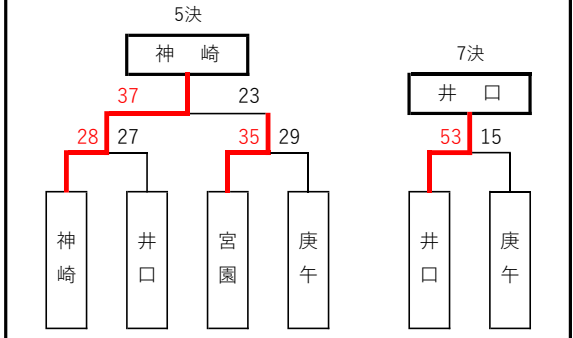
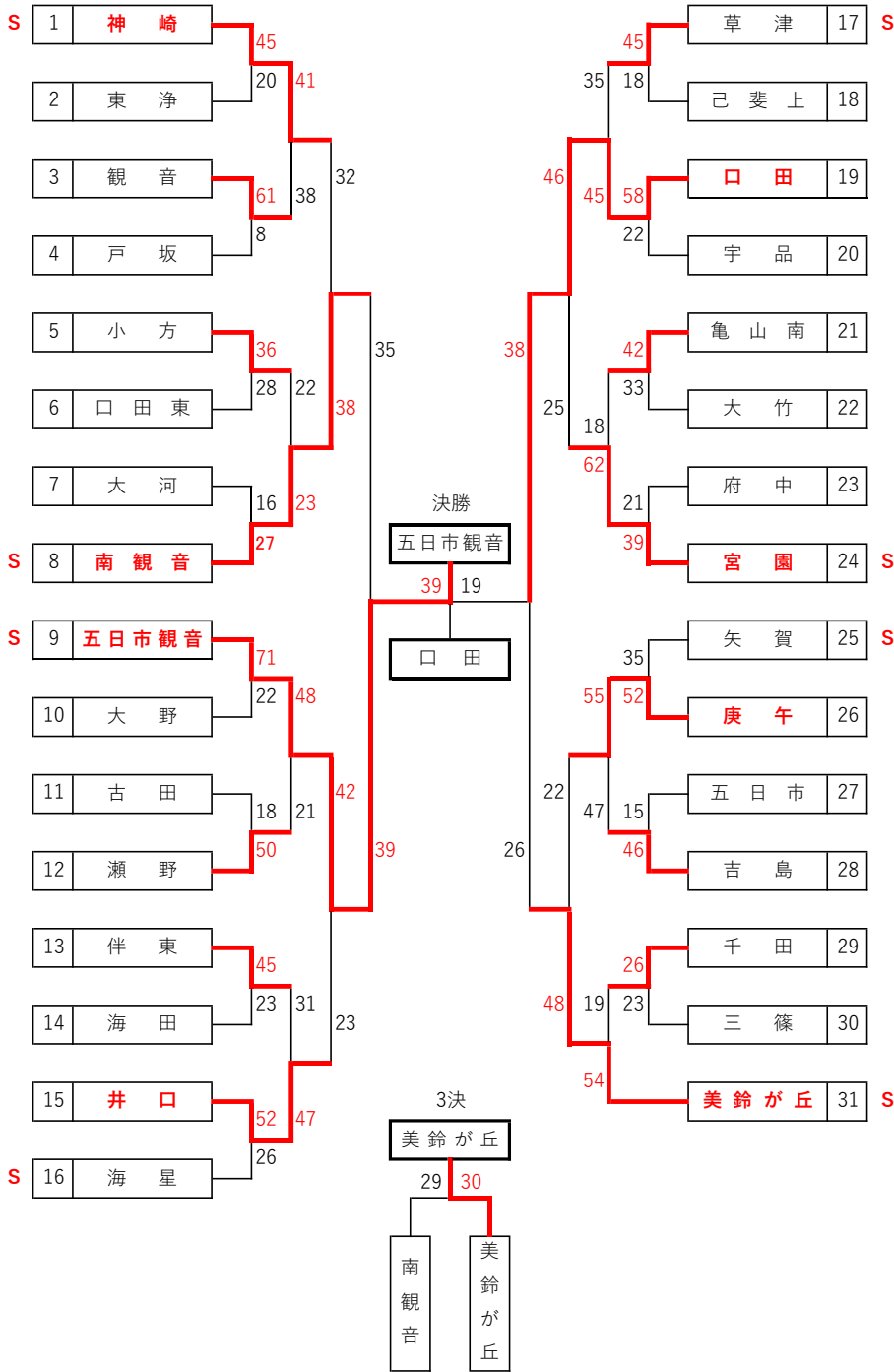


# ひろぎんホールディングスカップ 第43回広島地区ミニバスケットボール交歓大会 (第43回広島県ミニバスケットボール交歓大会 広島地区予選)

6月3日(土)～6月25日(日)【女子】



女子順位	
優勝	五日市観音ミニバスケットボール教室
2位	口田ミニバスケットボールクラブ
3位	美鈴が丘女子MBC
4位	南観音女子ミニバスケットボール同好会
5位	神崎ミニバスケットボールクラブ
6位	宮園ミニバスケットボールクラブ
7位	井口ミニバスケットボール同好会
8位	庚午小ミニバスケットボールクラブ

小学校会場			
役員集合	8:30	③	11:20
開場時刻	8:30	④	12:30
①	9:00	⑤	13:40
②	10:10	⑥	14:50

1・2回戦	3回戦
6/3神崎小6/4旧小方中	6/24佐伯SS公園
6/18海田東小	準決勝・決勝
6/10佐伯SS公園	6/25佐伯SS公園
6/11まるくる大野	6/25千田小

会場	競技	審判	MC	報告
濱本聖・地川	久保	林	濱本聖	濱本聖・地川
中島薫	東	入川	中本薫	小山真
藤井順	吉田	西本	筒井	大竹
武田美	手島	河村	津田敏	佐原
片桐	武田美	高梨	山本研	小林弘
片桐	武田美	高梨	山本	小林

- ▼抽選順
- R4の5年生大会の順位によりシードチームを振り分ける。
  - 予備抽選を行い、登録名簿順に、フリー抽選を行う。
  - 男女同一指導者の場合は、各トーナメントの山ごとに日程調整を行う。
  - 試合日程の調整が必要となった場合、各トーナメントの山ごとに調整する。
- ▼大会運営
- 運営は各ブロック内で協力して行い、試合進行・審判等がスムーズにできるようにする。
  - 役員・チーム指導者は各会場での集合時間を厳守する。
  - 試合時間は予定表をめやすとする。状況によって各会場で調節する。
  - 駐車台数は、原則、指導者を除きチーム5台とする。(各会場の設定台数により変更有)
  - 本大会の結果を広島県MB交歓大会の推薦に考慮する。

- ▼競技運営
- 日本ミニバスケットボール競技規則に準ずる。
  - 試合時間：6-1-6-3-6-1-6
  - 延長は、2分の休憩後、3分を繰り返す行う。
  - コミッショナーを配置する。
  - ユニホームは、組合せ表の若い順に淡色とし、ベンチはオフィシャル席に向かって、右側とする。
  - 会場校は、試合球を用意する。(有料会場では試合チームの持ち寄りとする)
  - 報告責任者は、担当会場の結果を試合終了後速やかに事務局に連絡する。事務局(片桐)：hiroshimamini@yahoo.co.jp