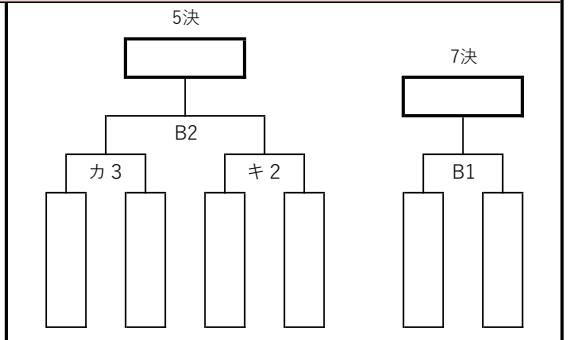
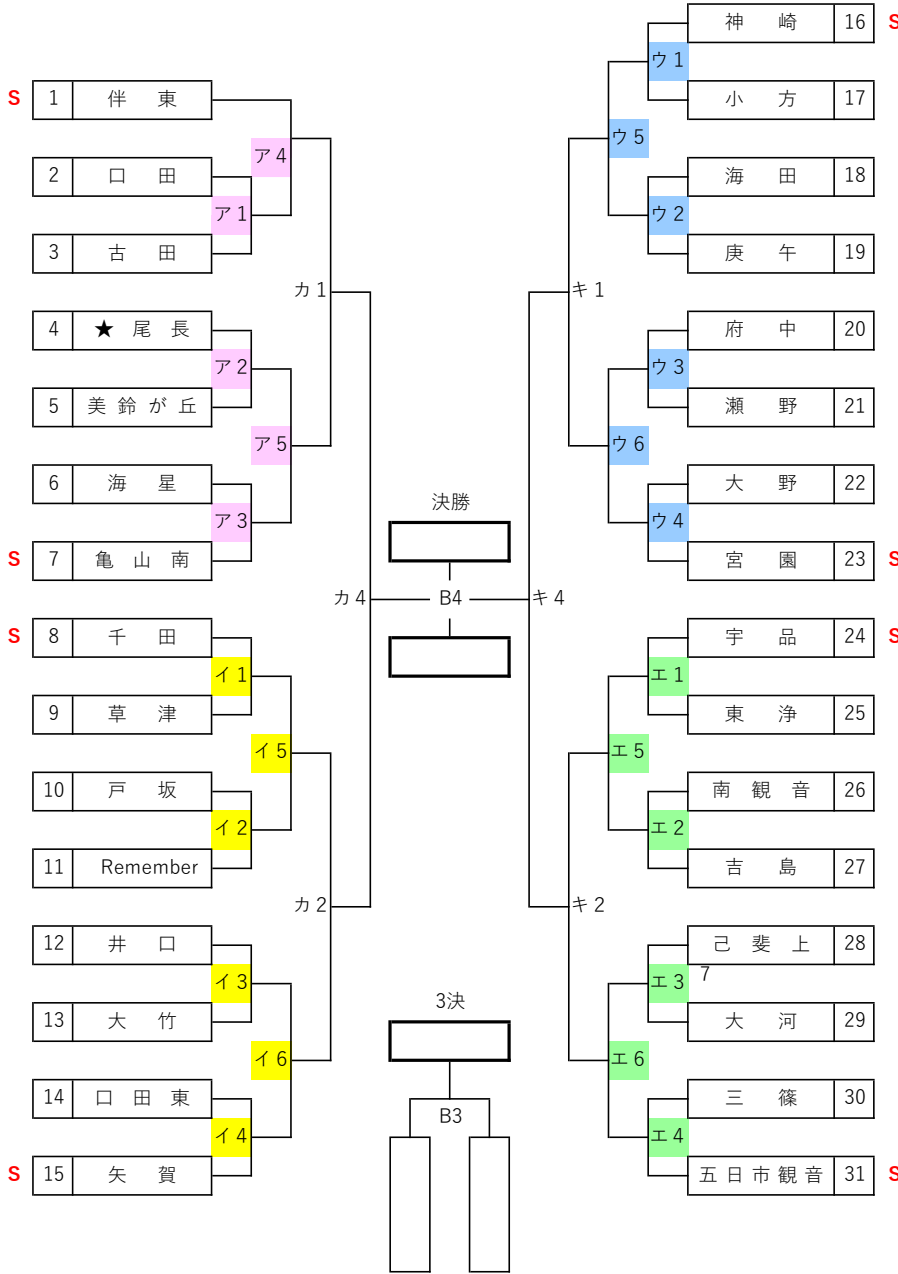


広島地区ミニバスケットボール交歓大会 (第48回全関西ミニバスケットボール交歓大会広島地区予選)

広島地区ミニバスケットボール交歓大会 5月18日(土)~6月23日(日)【女子】



佐伯総合スポーツ公園会場			
役員集合	8:00		
開場時刻	8:00		
①	9:30		
②	10:30		
③	11:30		
④	12:30		
⑤	13:30		
⑥	14:30		
⑦	15:30		
⑧	16:30		

小学校会場			
役員集合	8:30	③	11:00
開場時刻	8:30	④	12:00
①	9:00	⑤	13:00
②	10:00	⑥	14:00

1, 2回戦		準々決勝・準決勝	
ア	5/19佐伯SS	カ	
イ	5/26大竹	キ	
ウ	6/8府中東	決勝・3決・5決・7決	
エ	5/18佐伯SS	B	

	会場	競技	審判	MC	報告
ア	小山	吉田	入川新	入川由	筒井
イ	西本	久保	河村	津田敏	羽原
ウ	小林	東	中島淳	藤井順	地川
エ	佐原	松屋	林	貞森	杉山
カ					
キ					

- ▼抽選順**

 - 予備抽選を行い、登録名簿順に、フリー抽選を行う。
 - 男女同一指導者の場合は、各リーグで日程調整を行う。
 - 試合日程の調整が必要となった場合、各トーナメントの山ごとに調整する。

▼大会運営

 - 運営は各ブロック内で協力して行い、試合進行・審判等がスムーズにできるようにする。
 - 役員・チーム指導者は各会場での集合時間を厳守する。
 - 試合時間は予定表をめやすとする。状況によって各会場で調節する。
 - 駐車台数は、原則、指導者込みでチーム5台とする。(各会場の設定台数により変更有)
 - 本大会の結果を広島県MB交歓大会の推薦に考慮する。

▼機材 (佐伯SS会場)

 - 5月18日 大竹男子 南観音女子
 - 5月19日 古田女子 庚午男子 (終了後、庚午男子が持って帰り南観音女子へ)

▼報告

 - 各会場の報告責任者の方は全試合終了後に報告をお願いします。
 - 報告先: 吉田 (競技) u12hiroshima.houkoku@gmail.com