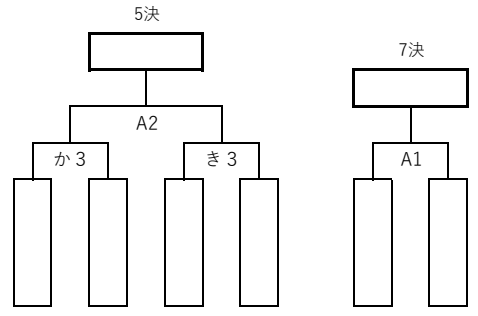
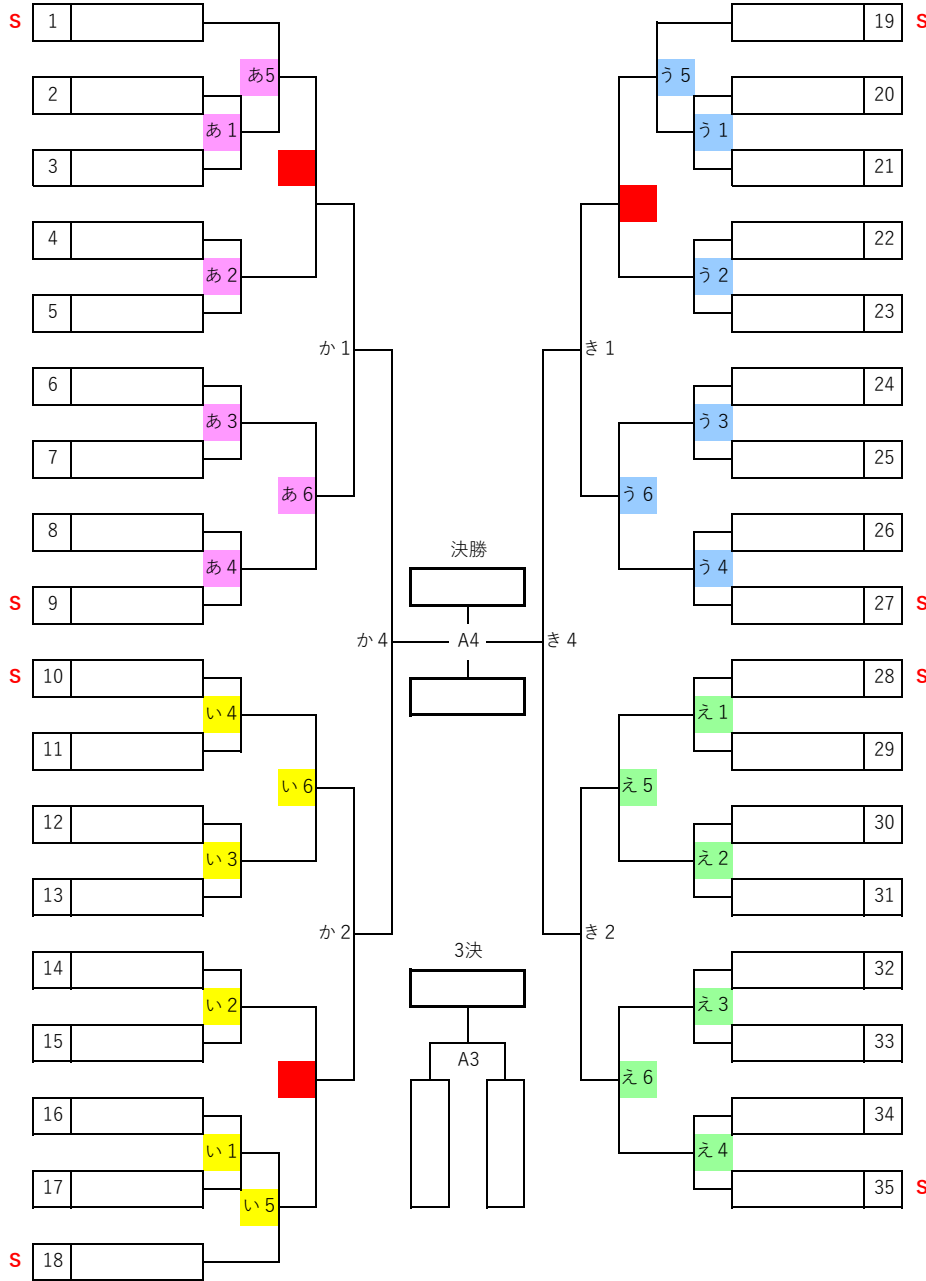


広島地区ミニバスケットボール交歓大会 (第48回全関西ミニバスケットボール交歓大会広島地区予選)

広島地区ミニバスケットボール交歓大会 5月18日(土)～6月23日(日)【男子】



佐伯総合スポーツ公園会場			
役員集合	8:00		
開場時刻	8:00		
①	9:00		
②	10:00		
③	11:00		
④	12:00		
⑤	13:00		
⑥	14:00		
⑦	15:00		
⑧	16:00		

小学校会場			
役員集合	8:30	③	11:00
開場時刻	8:30	④	12:00
①	9:00	⑤	13:00
②	10:00	⑥	14:00

1, 2回戦		準々決勝・準決勝	
あ		か	
い		き	
う		決勝・3決・5決・7決	
え		A	

	会場	競技	審判	MC	報告
あ					
い					
う					
え					
か					
き					

- ▼抽選順
- 予備抽選を行い、登録名簿順に、フリー抽選を行う。
 - 男女同一指導者の場合は、各リーグで日程調整を行う。
 - 試合日程の調整が必要となった場合、各トーナメントの山ごとに調整する。
- ▼大会運営
- 運営は各ブロック内で協力して行い、試合進行・審判等がスムーズにできるようにする。
 - 役員・チーム指導者は各会場での集合時間を厳守する。
 - 試合時間は予定表をめやすとする。状況によって各会場で調節する。
 - 駐車台数は、原則、指導者込みでチーム5台とする。(各会場の設定台数により変更有)
 - 本大会の結果を広島県MB交歓大会の推薦に考慮する。

- ▼競技運営
- 日本ミニバスケットボール競技規則に準ずる。
 - 試合時間：6-1-6-3-6-1-6
 - 延長は、2分の休憩後、3分を繰り返す行う。
 - コミッショナーを配置する。
 - ユニホームは、組み合わせが若い順に淡色とし、ベンチはオフィシャル席に向かって、右側とする。
 - 会場校は、試合球を用意する。
 - (SC会場では試合チームの持ち寄りとする)
 - 報告責任者は、担当会場の結果を当日の内に事務局に連絡する。
- 事務局(田中) : hiroshimabasketball-u12jimukyoku@yahoo.co.jp