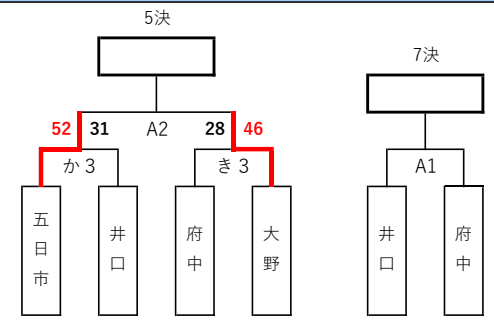
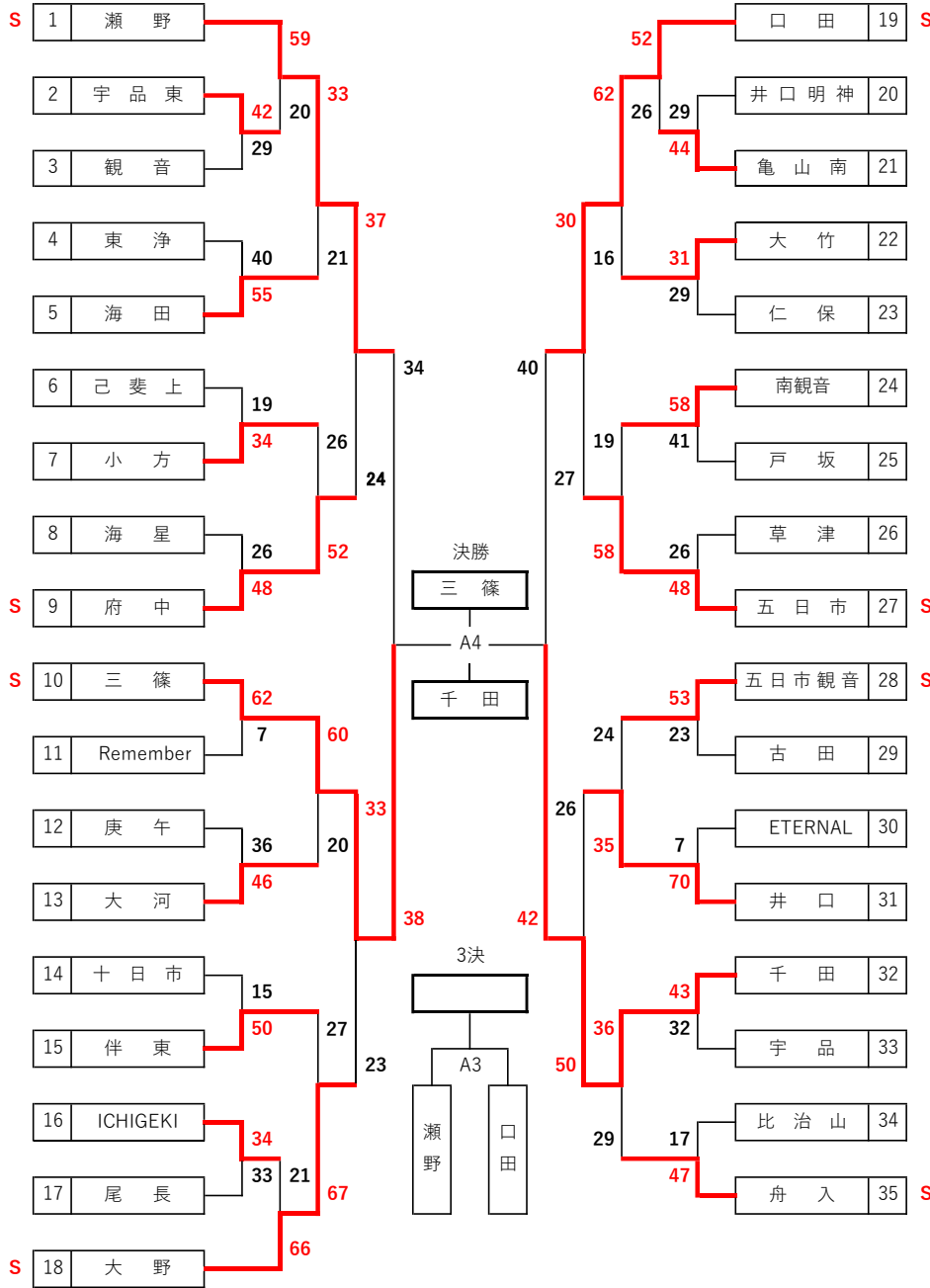


広島地区ミニバスケットボール交歓大会 (第48回全関西ミニバスケットボール交歓大会広島地区予選)

広島地区ミニバスケットボール交歓大会 5月18日(土)～6月23日(日)【男子】



佐伯総合スポーツ公園会場	
役員集合	8:00
開場時刻	8:00
①	9:00
②	10:00
③	11:00
④	12:00
⑤	13:00
⑥	14:00
⑦	15:00
⑧	16:00

小学校会場	
役員集合	8:30
開場時刻	8:30
①	9:00
②	10:00
③	11:00
④	12:00
⑤	13:00
⑥	14:00

1, 2回戦		準々決勝・準決勝	
あ	5/19観音小	か	6/16 小方学園
い	5/19佐伯SS・6/8五日市小	き	6/16 小方学園
う	5/18佐伯SS・6/8五日市小	決勝・3決・5決・7決	
え	6/9宇品小	A	6/23 旧小方中

	会場	競技	審判	MC	報告
あ	益田	大橋	竹田	高橋亮	橋本
い	掛田・山本	高山	掛田	伊藤・相原	松本
う	筒井・山本	武田美	井戸	筒井・山本	野添
え	平岡	平岡	松本	大浦	高橋毅
か					
き					

- ▼抽選順
 ○予備抽選を行い、登録名簿順に、フリー抽選を行う。
 ○男女同一指導者の場合は、各リーグで日程調整を行う。
 ○試合日程の調整が必要となった場合、各トーナメントの山ごとに調整する。
- ▼大会運営
 ○運営は各ブロック内で協力して行い、試合進行・審判等がスムーズにできるようにする。
 ○役員・チーム指導者は各会場での集合時間を厳守する。
 ○試合時間は予定表をめやすとする。状況によって各会場で調節する。
 ○駐車台数は、原則、指導者込みでチーム5台とする。(各会場の設定台数により変更有)
 ○本大会の結果を広島県MB交歓大会の推薦に考慮する。
- ▼機材 (佐伯SS会場)
 ○5月18日 大竹男子 南観音女子
 ○5月19日 古田女子 庚午男子 (終了後、庚午男子が持って帰り南観音女子へ)
- ▼報告
 ○各会場の報告責任者の方は全試合終了後に報告をお願いします。
 報告先: 吉田 (競技) u12hiroshima.houkoku@gmail.com