

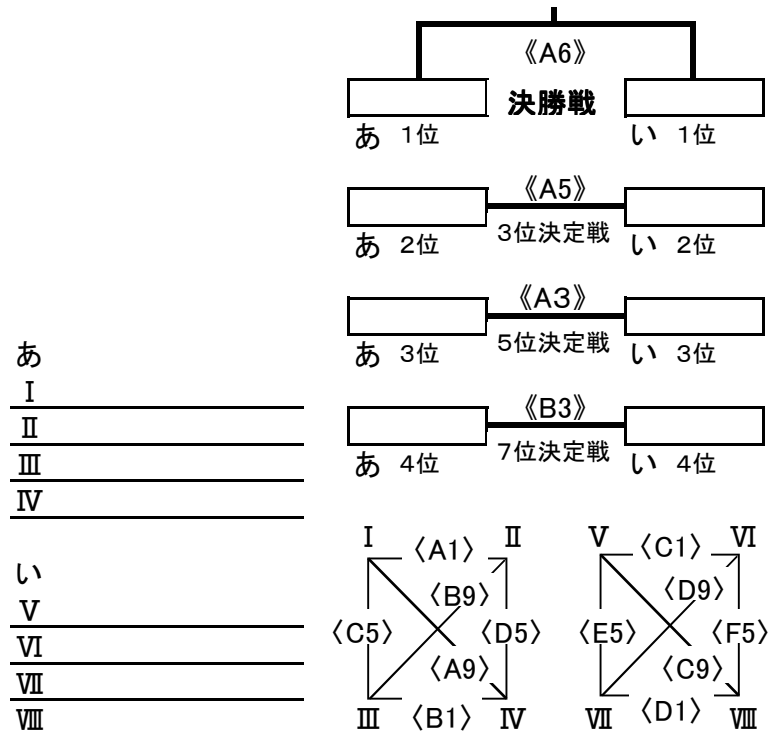
組み合わせ 男子

試合結果速報 広島県ミニバスケットボール連盟 ホームページ

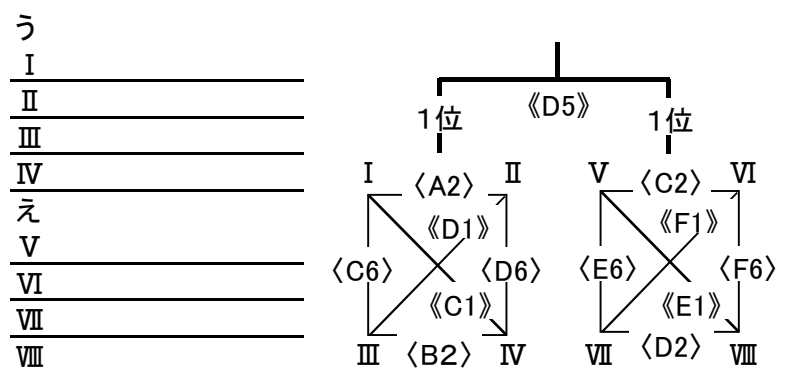
<http://www.hiroshima-minibas.com/>

I	1	宮園 (広島)	2	A1 E3 C6	3
	2	小野 (福岡)			
	3	平群 (奈良)			
II	4	高城 (鳥取)	5	B1 F3 D6	6
	5	北豊島 (大阪)			
	6	池田学園 (鹿児島)			
III	7	海星 (広島)	8	C1 A4 E6	9
	8	芳泉 (岡山)			
	9	千代田 (佐賀)			
IV	10	大分大附属小 (大分)	11	D1 B4 F6	12
	11	みどり (愛媛)			
	12	海田 (広島)			
V	13	引野 (広島)	14	E1 C4 A7	15
	14	見能林 (徳島)			
	15	平野 (滋賀)			
VI	16	雑賀中央 (島根)	17	F1 D4 B7	18
	17	上田 (沖縄)			
	18	浜手 (兵庫)			
VII	19	MJクラブ (山口)	20	A2 E4 C7	21
	20	小ヶ倉 (長崎)			
	21	詳徳 (京都)			
VIII	22	KIBI-jr (和歌山)	23	B2 F4 D7	24
	23	川津 (香川)			
	24	宇品 (広島)			

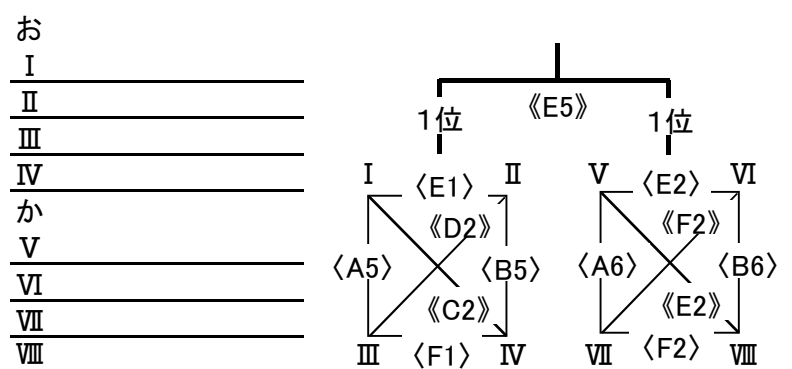
1位グループ



2位グループ



3位グループ



試合コート・試合順 →

第一日目…かっこ無し

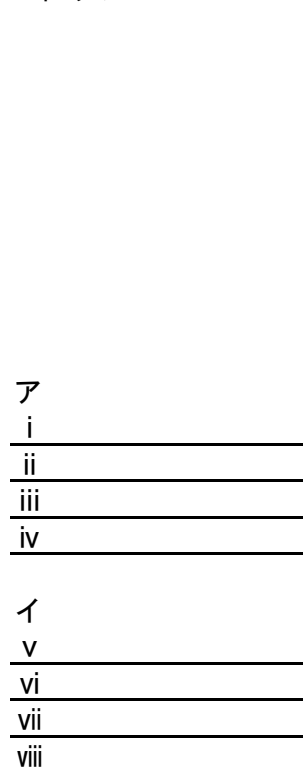
第二日目…〈 〉

第三日目…《 》

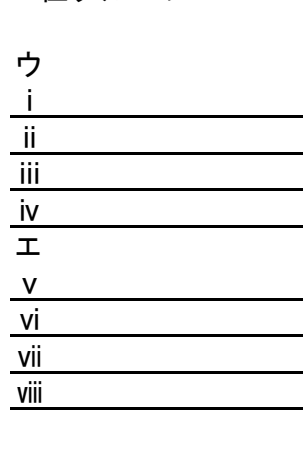
組み合わせ 女子

i	1	白岳 (広島)	2	C2 A5	E7	3
	2	時津東 (長崎)				
	3	新庄 (奈良)				
ii	4	名和 (兵庫)	5	D2 B5	F7	6
	5	宿毛 (高知)				
	6	成徳 (鳥取)				
iii	7	美木多 (大阪)	8	E2 C5	A8	9
	8	中洲 (岡山)				
	9	香椎東 (福岡)				
iv	10	平良第一 (沖縄)	11	F2 D5	B8	12
	11	美鈴が丘 (広島)				
	12	加茂名南 (徳島)				
v	13	昭和 (広島)	14	A3 E5	C8	15
	14	詳徳 (京都)				
	15	光井 (山口)				
vi	16	飯山 (香川)	17	B3 F5	D8	18
	17	甲賀 (滋賀)				
	18	滝尾 (大分)				
vii	19	高木瀬 (佐賀)	20	C3 A6	E8	21
	20	口田東 (広島)				
viii	21	愛南 (愛媛)	22	D3 B6	F8	23
	22	川津 (島根)				
	23	KIBI-jr (和歌山)				
	24	矢賀 (広島)				

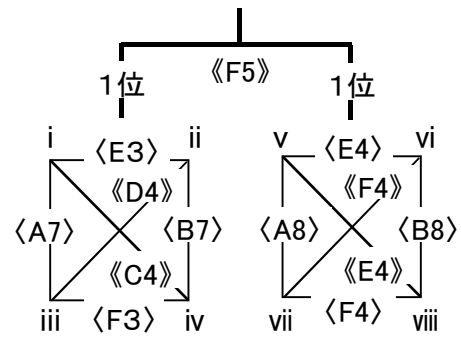
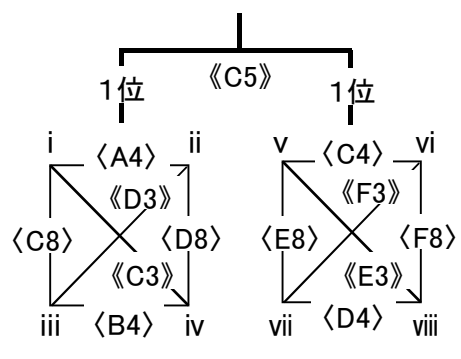
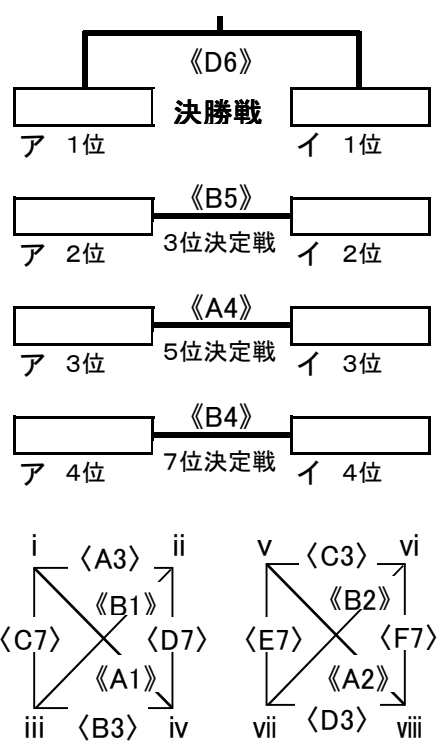
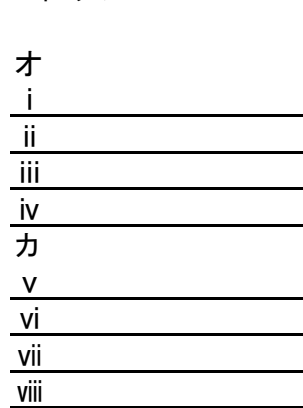
1位グループ



2位グループ



3位グループ



試合コート・試合順 → 第一日目…カッコ無し 第二日目…〈 〉 第三日目…《 》