

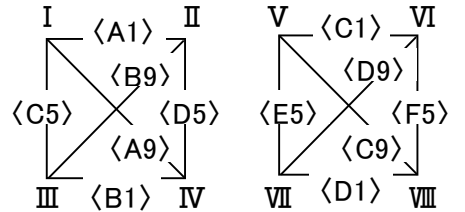
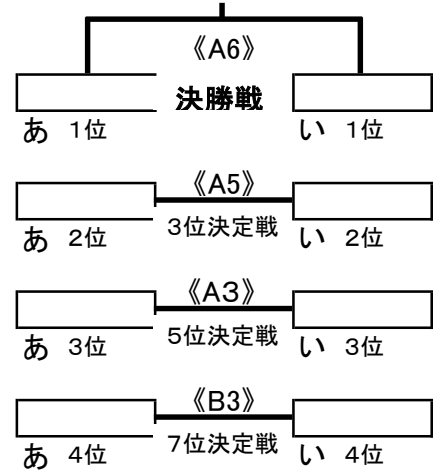
第46回全関西ミニバスケットボール交歓大会(8月12日・13日・14日 グリーンアリーナ)

組み合わせ 男子

I	1	五日市観音 ( 広島 )	2	A1 E3 C6	1 3
	2	滋賀大附属 ( 滋賀 )			
	3	よこうち ( 高知 )			
II	4	口田 ( 広島 )	5	B1 F3 D6	4 6
	5	飯片 ( 福岡 )			
	6	上野小 ( 沖縄 )			
III	7	山手 ( 広島 )	8	C1 A4 E6	7 9
	8	パイレーツ ( 奈良 )			
	9	素鷲 ( 愛媛 )			
IV	10	ブルーシューティング ( 熊本 )	11	D1 B4 F6	10 12
	11	少路 ( 大阪 )			
	12	川口 ( 広島 )			
V	13	大野原 ( 香川 )	14	E1 C4 A7	13 15
	14	千田 ( 広島 )			
	15	池田 ( 鹿児島 )			
VI	16	本庄 ( 佐賀 )	17	F1 D4 B7	16 18
	17	津田 ( 島根 )			
	18	西の台 ( 大分 )			
VII	19	サンライズ ( 和歌山 )	20	A2 E4 C7	19 21
	20	加茂名 ( 徳島 )			
	21	相浦 ( 長崎 )			
VIII	22	庄内 ( 宮崎 )	23	B2 F4 D7	22 24
	23	オーシャンズ ( 広島 )			
	24	宇治 ( 京都 )			

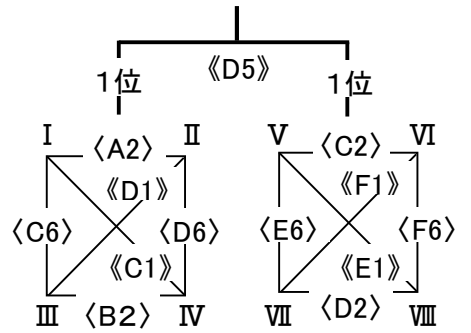
1位グループ

あ	1位
I	_____
II	_____
III	_____
IV	_____
い	_____
V	_____
VI	_____
VII	_____
VIII	_____



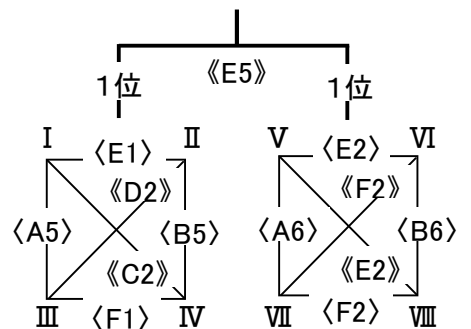
2位グループ

う	_____
I	_____
II	_____
III	_____
IV	_____
え	_____
V	_____
VI	_____
VII	_____
VIII	_____



3位グループ

お	_____
I	_____
II	_____
III	_____
IV	_____
か	_____
V	_____
VI	_____
VII	_____
VIII	_____

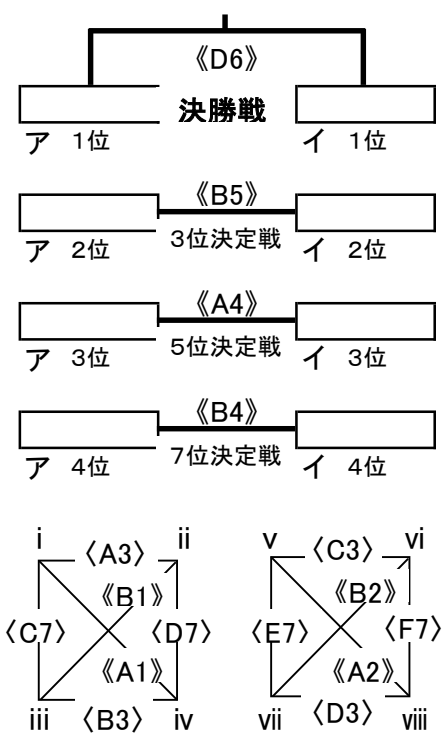


試合コート・試合順 → 第一日目…かっこ無し 第二日目…〈 〉 第三日目…《 》

i	1	駅家 (広島)	2	C2 E7 A5	1 3
	2	老上 (滋賀)			
	3	小松台 (宮崎)			
ii	4	南観音 (広島)	5	D2 F7 B5	4 6
	5	壱岐 (福岡)			
	6	外江 (鳥取)			
iii	7	WAGS (長崎)	8	E2 A8 C5	7 9
	8	美鈴が丘 (広島)			
	9	イーグルス (京都)			
iv	10	日隈 (大分)	11	F2 B8 D5	10 12
	11	伴東 (広島)			
	12	沢池 (大阪)			
v	13	栗林 (香川)	14	A3 C8 E5	13 15
	14	神崎 (広島)			
	15	上原 (沖縄)			
vi	16	法吉 (島根)	17	B3 D8 F5	16 18
	17	開成 (佐賀)			
	18	パイレーツ (奈良)			
vii	19	湊 (和歌山)	20	C3 E8 A6	19 21
	20	垣生 (愛媛)			
	21	川上 (熊本)			
viii	22	桜丘 (鹿児島)	23	D3 F8 B6	22 24
	23	高知大津 (高知)			
	24	海星 (広島)			

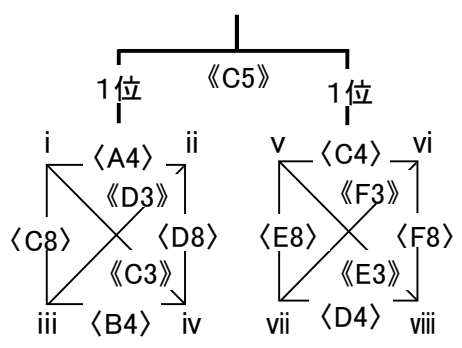
1位グループ

ア
i
ii
iii
iv
イ
v
vi
vii
viii



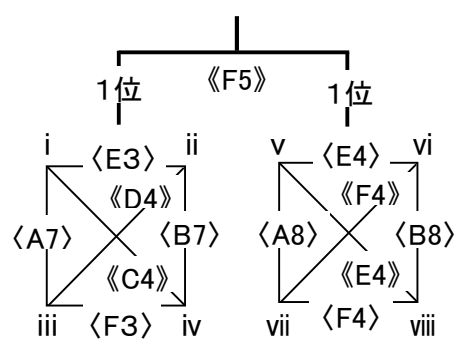
2位グループ

ウ
i
ii
iii
iv
エ
v
vi
vii
viii



3位グループ

オ
i
ii
iii
iv
カ
v
vi
vii
viii



試合コート・試合順 → 第一日目…かっこ無し 第二日目…〈 〉 第三日目…《 》