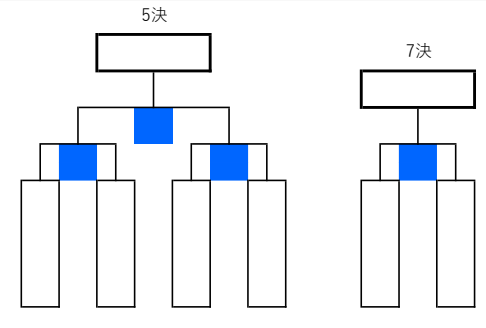
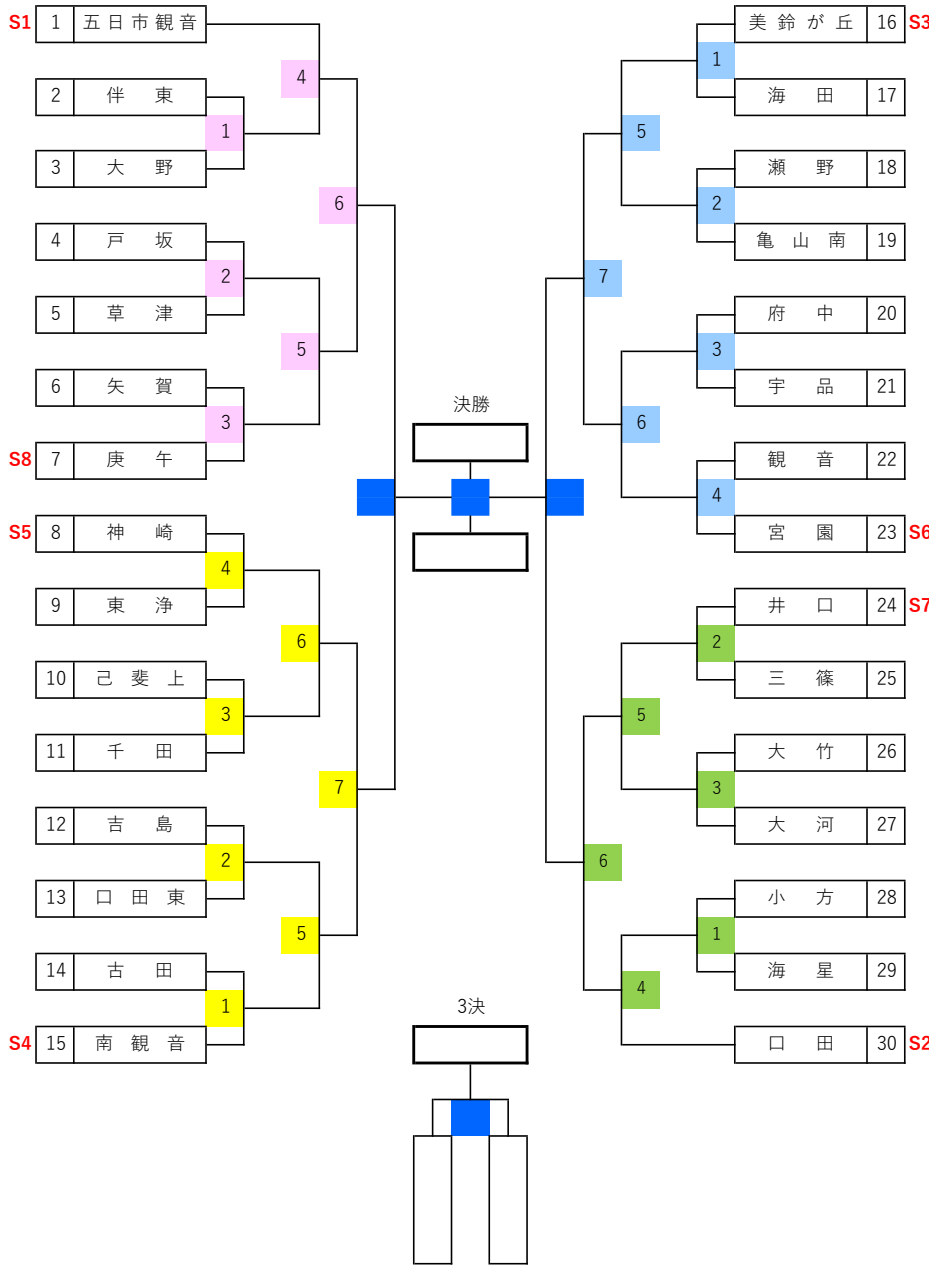


広島ワイズライオンズクラブ杯 第49回広島地区ミニバスケットボール大会 (第49回広島県ミニバスケットボール大会 広島地区予選)

広島地区ミニバスケットボール大会 11月3日(金祝)～11月23日(木祝) 【女子】



佐伯総合スポーツ公園会場		各小学校会場	
役員集合	8:00	役員集合	8:30
開場時刻	8:00	開場時刻	8:30
①	9:00	①	9:00
②	10:00	②	10:00
③	11:00	③	11:00
④	12:00	④	12:00
⑤	13:00	⑤	13:00
⑥	14:00	⑥	14:00
⑦	15:00	⑦	15:00
		⑧	16:00

小学校会場（5～8位決定戦）			
役員集合	8:00	③	11:40
開場時刻	8:00	④	13:00
①	9:00		
②	10:20		

1, 2, 3回戦		準決勝・決勝	
11/3	佐伯SS公園	11/23	佐伯SS公園
11/3	千田小	5～8位決定戦	
11/3	瀬野小		
11/3	大竹小		

会場	競技	審判	MC	報告
入川由	久保	谷野	藤川明	羽原
河村	手島	河村	津田敏	濱本聖
東	東	小林誠	藤井順	吉田
西本	地川	西本	中本	佐原
片桐	武田美	高梨	山本研	小林弘

- ▼抽選順
- 夏の地区大会の順位によりシードを決める。
 - 予備抽選を行い、登録名簿順に、フリー抽選を行う。
 - 試合日程の調整が必要となった場合、各トーナメントの山ごとに調整する。
- ▼大会運営
- 運営は各ブロック内で協力して行い、試合進行・審判等がスムーズにできるようにする。
 - 役員・チーム指導者は各会場での集合時間を厳守する。
 - 試合時間は予定表をめやすとする。状況によって各会場で調節する。
 - 駐車台数は、原則、指導者を除きチーム5台とする。（各会場の設定台数により変更有）
 - 本大会の結果を広島県ミニバスケットボール大会の推薦に考慮する。

- ▼競技運営
- 日本ミニバスケットボール競技規則に準ずる。
 - 試合時間：6-1-6-3-6-1-6
 - 延長は、2分の休憩後、3分を繰り返し行う。
 - コミッショナーを配置する。
 - ユニホームは、組み合わせが若い順に淡色とし、ベンチはオフィシャル席に向かって、右側とする。
 - 会場校は、試合球を用意する。
 - （SC会場では試合チームの持ち寄りとする）
 - 報告責任者は、担当会場の結果を試合後速やかに事務局に連絡する。
 - 事務局（片桐）：hiroshimamini@yahoo.co.jp